

格物光学的半导体光放大器（SOA）系列产品，主要应用于1550nm波长的光放大，能显著提高输出光功率。

该系列产品采用密封的无机封装技术，保证了产品的可靠性。

产品特点

- ◆ 自有SOA芯片，全工艺国产自主可控
- ◆ 具有高增益、低功耗、低偏振相关损耗、高消光比等特点
- ◆ 支持温度监测和TEC热电控制，确保全温度工作范围稳定运行
- ◆ 定制化服务：可支持保偏、集成隔离器、集成PD光功率监控等更高集成度的器件订制

产品应用

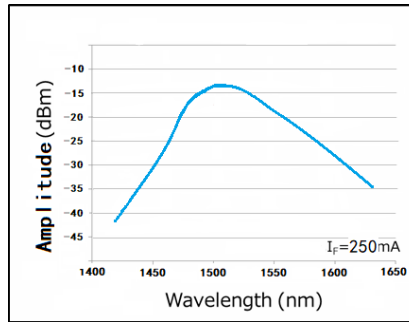
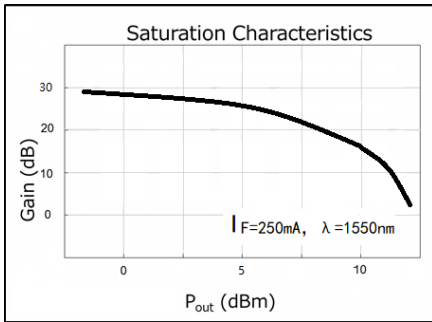
- ◆ 应用于分布式光纤传感系统中，替代声光调制器，实现光开关功能
- ◆ 应用于1550nm固态激光雷达或调频连续波激光雷达中，与窄线宽激光器结合产生脉冲光。

产品规格

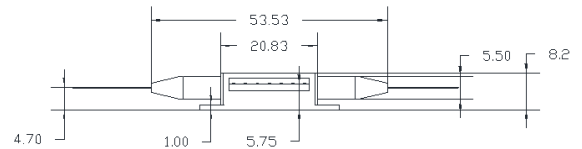
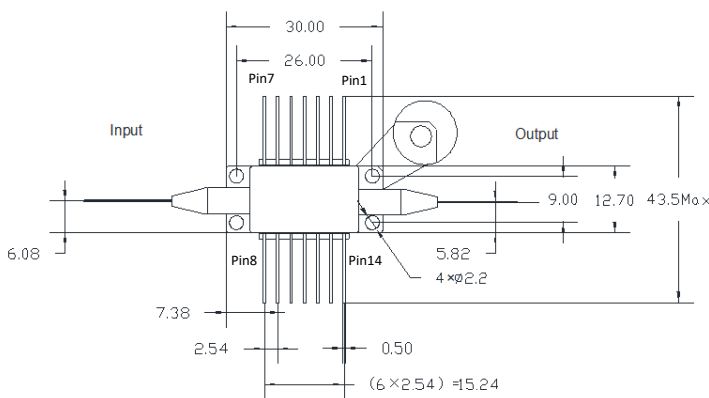
参数	符号	工作条件	最小值	典型值	最大值	单位
工作波长		---		1550		nm
带宽		@-3dB	40	---	---	nm
饱和光功率	P_{sat}	$I_f=250mA$	12	---	16	dBm
ASE纹波	Ripple	$I_f=250mA$		1	2	dB
小信号增益	G	$I_f=250mA, P_{in}=-25dBm$	25	---	30	dB
工作电流	I_f	---	---	250	400	mA
正向电压	V_f	---	---	---	1.8	V
消光比1	ER1	$I_f=250mA/I_f=0mA$ $P_{in}=0dBm$	---	50	---	dB
消光比2	ER2	$I_f=250mA/I_f=-0.4mA$ $P_{in}=0dBm$	---	65	---	dB
TEC电流	I_{TEC}	---	---	---	1.8	A
TEC电压	V_{TEC}	---	---	---	3.4	V
偏振相关增益	PDG	---	---	1.5	2.0	dB
热敏电阻阻值	R_{therm}	$T=25^{\circ}C$	9.5	10	10.5	K
热敏电阻电流	I_{therm}	---	---	---	5	mA
气密性 ₁		$T=25^{\circ}C$	1×10^{-12}	1×10^{-11}	1×10^{-8}	$Pa \cdot m^3/s$
工作温度	T_c	$I=I_{op}$	-10	---	70	$^{\circ}C$
存储温度	T_{stg}	-40		---	85	$^{\circ}C$
总功耗	P	---	---	---	4	W

注1：气密性数值为管壳封装数值，排除管壳外部残留干扰测试得出。

典型特性



结构尺寸和管脚定义



Pin Assignments			
1	TEC (+)	14	TEC (-)
2	Thermistor	13	GND
3	NC	12	NC
4	NC	11	Chip (-)
5	Thermistor	10	Chip (+)
6	NC	9	NC
7	NC	8	NC

Note: Pin#1 is marked by a bevel (notch) at the base of the housing

订货信息

订货信息	产品描述	量产阶段
JSA-BT515G25F	1550nm-15dBm-25dB-蝶形SOA	量产